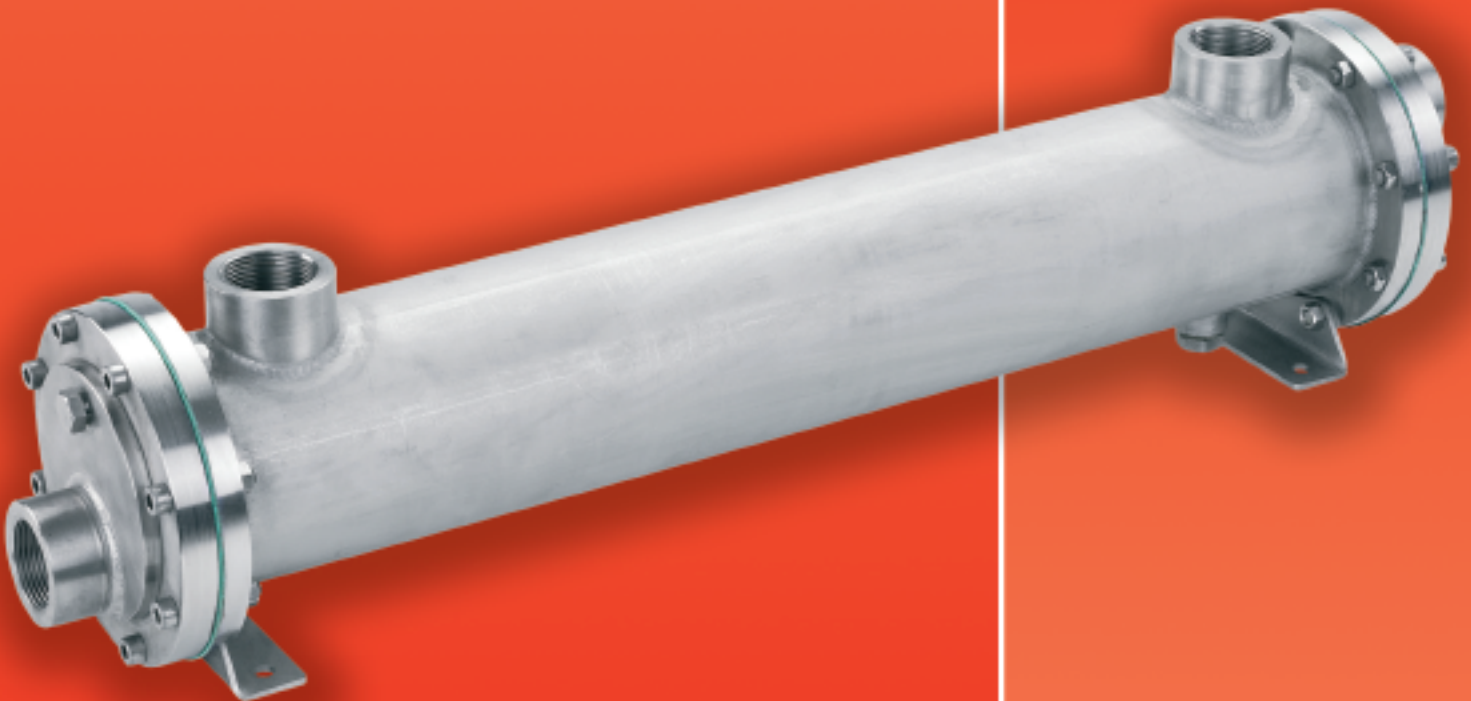


Morskate®

Stainless Steel Heat Exchangers

Edelstahlwärmetauscher

Echangeurs de chaleur en Acier
Inoxydable



Any questions? Please contact us.

Morskate Aandrijvingen BV

Oosterveldsingel 47A
7558 PJ Hengelo (Ov)
The Netherlands

NL

T +31 (0)74 - 760 11 11
info@morskateaandrijvingen.nl
www.morskateaandrijvingen.nl

DE

T +49 692 - 222 34 95
info@morskateantriebstechnik.de
www.morskateantriebstechnik.de

EN

T +31 (0)74 - 760 11 11
info@morskatedrivetechnology.com
www.morskatedrivetechnology.com

Stainless Steel Heat Exchangers

- Full stainless steel construction makes the heat exchanger suitable for fluids where cooling or heating fluids are aggressive or the environment in which the cooler is installed is not suited to lower grade materials.
- Fixed tube stack allows the end covers to be removed and tubes cleaned without draining the primary circuit.
- Three pass or single pass end covers make the units ideal for a variety of cooling water flow rates.
- The standard product range is suitable for cooling heat loads of up to 838 kW.
- Using an in-house selection program, Bowman can recommend a suitable unit with quick delivery.

Installation instructions

Maximum working pressure shell side (primary) 20 bar.
Maximum working pressure tube side (secondary) 6 bar.
Maximum working oil temperature 200°C.

Maximum working water temperature 120°C.
Units should be mounted horizontally. For alternative mounting arrangements please contact Bowman.

Edelstahlwärmetauscher

- Die komplette Edelstahlkonstruktion macht den Wärmetauscher zum Kühlen von Flüssigkeiten in Anwendungen, in denen die Kühl- oder Wärmeflüssigkeiten aggressiv sind, oder in Einbaumgebungen des Kühlers, für welche Materialien niedrigerer Qualität ungeeignet sind, geeignet.
- Das feste Rohrbündel ermöglicht, dass die Enddeckel demontiert und die Rohre gereinigt werden können, ohne den primären Kreislauf entleeren zu müssen.
- Die in einer dreiflutigen oder einflutigen Ausführung lieferbaren Enddeckel machen die Wärmetauscher ideal für verschiedene Durchflussmengen von Kühlwasser.
- Das Standardproduktsortiment von Bowman ist für Kühlungsanwendungen von Wärmelasten bis zu 838 kW geeignet.
- Mittels eines firmeneigenen Berechnungsprogramms kann Bowman einen geeigneten Wärmetauscher empfehlen zugleich eine schnelle Lieferung anbieten.

Installationsanweisung

Maximaler Betriebsdruck mantelseitig (primär) 20 bar.
Maximaler Betriebsdruck rohrrseitig (sekundär) 6 bar.
Maximale Ölarbeitstemperatur 200°C.

Maximale Wasserarbeitstemperatur 120°C.
Die Wärmetauscher sind horizontal einzubauen. Für alternative Aufstellungen bitte kontaktieren Sie Bowman.

Exchangeurs de Chaleur en Acier Inoxydable

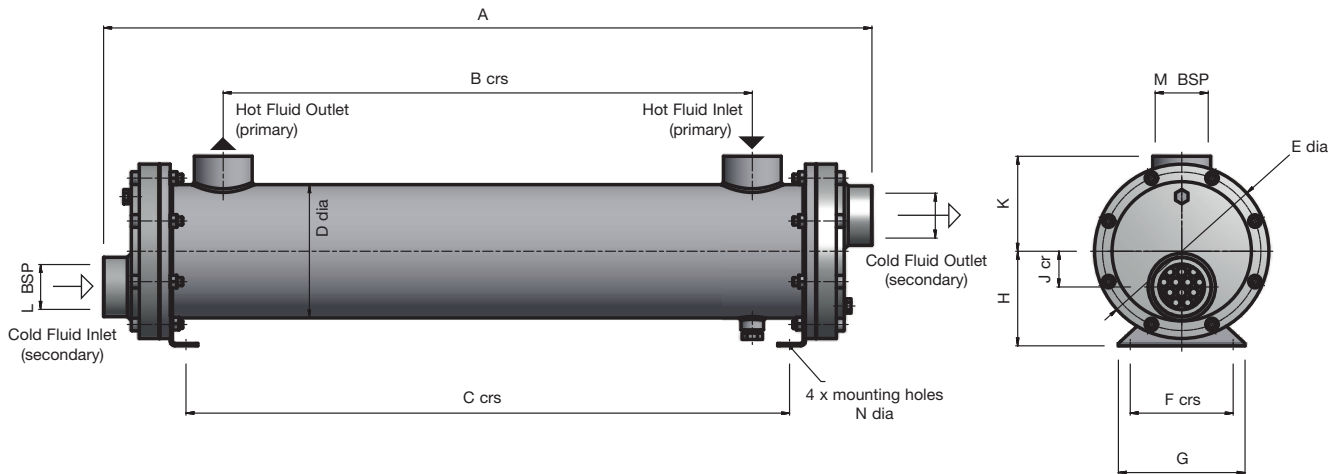
- Complètement fabriqué en acier inoxydable, ce qui rend l'échangeur convenable pour le refroidissement des fluides où les fluides de refroidissement ou de réchauffement sont agressifs et où l'environnement dans lequel l'échangeur est installé n'est pas adapté aux matériaux d'une qualité inférieure.
- Le faisceau de tubes est intégré dans le corps, permettant aux couvercles d'être retirés et les tubes du faisceau nettoyés sans la vidange du circuit primaire.
- Des couvercles en triple passe ou en simple passe rendent les échangeurs idéals pour une variété de débits d'eau de refroidissement.
- La gamme standard est convenable pour le refroidissement des puissances jusqu'à 838 kW.
- Avec un programme de sélection interne, Bowman peut recommander un échangeur convenable avec une livraison rapide.

Installation instructions

Pression maximale de travail - côté de la calandre (circuit primaire) - 20 bar
Pression maximale de travail - côté tubes (circuit secondaire) 6 bar
Température effective d'huile max 200°C.

Température effective d'eau max 120°C.
Les échangeurs doivent être montés horizontalement.
Pour d'autres arrangements de montage, veuillez contacter le bureau d'études de Bowman

Installation Drawings/Installationszeichnungen/Les plans d'installation



	A	B	C	D	E	F	G	H	J	K	L	M	N
	mm	mm	mm	mm	mm	mm	mm	mm	mm	mm	BSP	BSP	mm
SB 4507-2	460	266	310	89	136	60	90	75	22	70	G1"	G1"	9
SB 4507-4	734	540	584	89	136	60	90	75	22	70	G1"	G1"	9
SB 4507-6	1114	920	964	89	136	60	90	75	22	70	G1"	G1"	9
SC 4508-4	764	520	584	114	160	80	110	90	28	85	G1 1/4"	G1 1/4"	9
SC 4508-6	1144	900	964	114	160	80	110	90	28	85	G1 1/4"	G1 1/4"	9
SC 4508-8	1652	1408	1472	114	160	80	110	90	28	85	G1 1/4"	G1 1/4"	9
SD 4509-4	764	510	584	141	194	100	130	105	35	100	G1 1/2"	G1 1/2"	11
SD 4509-6	1134	890	964	141	194	100	130	105	35	100	G1 1/2"	G1 1/2"	11
SD 4509-8	1652	1398	1472	141	194	100	130	105	35	100	G1 1/2"	G1 1/2"	11
SE 4510-4	804	490	584	168	220	130	160	120	45	120	G2"	G2"	11
SE 4510-6	1184	870	964	168	220	130	160	120	45	120	G2"	G2"	11
SE 4510-8	1692	1378	1472	168	220	130	160	120	45	120	G2"	G2"	11
SE 4510-9	2200	1886	1980	168	220	130	160	120	45	120	G2"	G2"	11
SF 4511-4	834	470	574	219	284	180	220	150	60	150	G2 1/2"	G2 1/2"	14
SF 4511-6	1214	850	954	219	284	180	220	150	60	150	G2 1/2"	G2 1/2"	14
SF 4511-8	1722	1358	1462	219	284	180	220	150	60	150	G2 1/2"	G2 1/2"	14
SF 4511-9	2230	1866	1970	219	284	180	220	150	60	150	G2 1/2"	G2 1/2"	14
SG 4512-4	844	430	574	273	340	250	290	180	70	180	G3"	G3"	14
SG 4512-6	1224	810	954	273	340	250	290	180	70	180	G3"	G3"	14
SG 4512-8	1732	1318	1462	273	340	250	290	180	70	180	G3"	G3"	14
SG 4512-9	2240	1826	1970	273	340	250	290	180	70	180	G3"	G3"	14

Performance Chart/Leistungstabelle/Tableau des Performances Thermiques Typiques

Type German French	Heat Wärme Chaleur à Evacuer	Oil Flow Öffluss Débit d'huile	Oil Pressure Drop Öldruckabfall Perte de charge côté huile	Water Flow Wasserdurchlass Débit d'eau	Pressure Drop Druckabfall Perte de charge côté eau
	kw	lit/min	kpa	lit/min	kpa
SB-2	9	120	67	120	28
SB-4	15	110	88	85	26
SB-6	22	90	95	75	30
SC-4	22	180	77	140	21
SC-6	34	170	98	115	27
SC-8	46	150	90	95	26
SD-4	51	240	91	250	28
SD-6	80	210	96	205	27
SD-8	128	180	96	185	30
SE-4	65	480	95	380	30
SE-6	98	390	100	310	29
SE-8	139	330	93	260	29
SE-9	182	300	92	220	27
SF-4	137	580	91	600	25
SF-6	214	550	90	510	26
SF-8	349	500	97	470	30
SF-9	500	460	94	410	30
SG-4	217	960	87	1100	26
SG-6	353	920	99	950	27
SG-8	601	740	99	830	28
SG-9	838	750	97	740	28

Typical examples of oil cooler performance using ISO 37 oil with an outlet temperature of 50°C and a water inlet temperature of 25°C.

Typische Leistungen der Ölkühler unter Verwendung von Öl ISO 37 mit einer Austrittstemperatur von 50°C und einer Wasservorlauftemperatur von 25°C.

Des exemples typiques d'un refroidisseur d'huile utilisant d'huile ISO37 avec une température de sortie de 50 deg C et une température d'entrée d'eau de 25 deg C.

